



Anahtarlı Mandrenler

Endüstriyel hizmet için belirlenen standart ölçülerdedir. Darbelere ve ağır iş ortamına dayanıklıdır. Sağ ve sol yönlü olarak emniyetli kullanılabilir, anahtar ile birlikte teslim edilir. Özellikle kılavuz çekilmesi gereken işlerde ve emniyetli sıkma istenen yerlerde güvenlidir. Max. Salgı: 0.08 mm

Mors Konik Bağlantılı - Anahtarlı Mandrenler PLD

Sipariş Kodu	Sıkma Kapste	Bağl. Tipi	Diş Çap	Kapalı Boy	Açık Boy	Anah.
CTM 613	1 - 13	B16	52	67	90	51
CTM 615	1 - 16		56	80	100	53
CTM 616			B18			
CTM 620	5 - 20	B22	65	92	114	54

Mors Konik - Anahtarlı Mandrenler

Maximum Salgı: 0.05 mm PORTA

Sipariş Kodu	Ürün Tipi
6006AH 06B10	0.6 mm B10 Konik
6006AH 08B12	0.8 mm B12 Konik
6006AH 10B12	10 mm B12 Konik
600 602 3530	13 mm B16 Konik
600 602 3560	16 mm B18 Konik
Anahtarlı Mandrenler D= İçi Dişli	
600 602 2010	10 mm 3/8 - 24 D
600 602 1020	10 mm 1/2 - 20 D
600 602 2140	13 mm 1/2 - 20 D
600 602 3050	16 mm 1/2 - 20 D



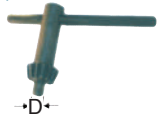
Elle Sıkmalı Mandren

Elekt. Matkaplar için EKONOMİK FİYATLAR

Sipariş	Ölçü - Tip / HARVEST
C8 131 M	Metal Gövde: 13 mm 1/2 - 20 UNF
C8 613 P	Pls. Gövde: 6 mm 3/8 - 24 UNF
C8 623 P	Pls. Gövde: 10 mm 3/8 - 24 UNF
C8 131 P	Pls. Gövde: 13 mm 1/2 - 24 UNF

Anahtarlı Mandren; Anahtarı

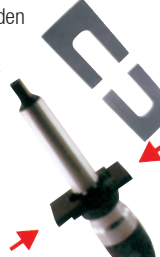
Sipariş	D	Ebat
CTM 653	8	10 - 13
CTM 654	9	16 - 20



Mandren Sökme Kamaları

Mandren ile mandren sapının birbirinden ayırmak için kullanılır. Takım olarak 2 adetdir. Ambalajlıdır. Sertlik 35 HRC

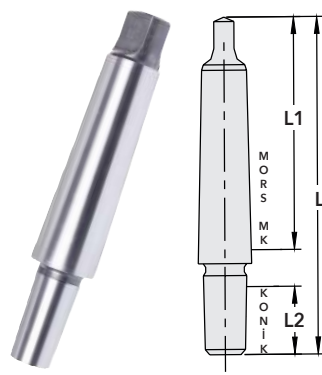
Sipariş Kodu	Konik MK	Ebat En x Boy
TM 7512	B12	30 x 58 x 8
TM 7516	B16	36 x 68 x 8
TM 7518	B18	42 x 75 x 8
TM 7522	B22	48 x 86 x 8



Mors Sökme Kamaları

Mors kovanlarının ve mandren sapları birbirlerinden veya tezgahtan kolayca sökülmesini sağlar. Sertlik 35 HRC

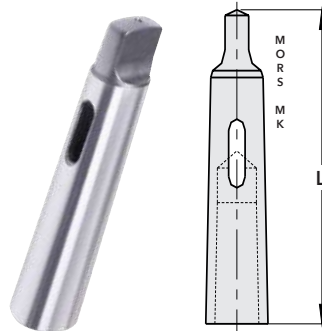
Sipariş Kodu	İlgili Konik	En	Boy
TM 7202	MK 1 / MK 2	20	140
TM 7203	MK 3	25	190
TM 7204	MK 4	30	225



Mandren Sapları

Mandrenlerin en az salgı ile tezgaha bağlanabilmelerini sağlar. Komple sertleştirilmiş ve taşlanmış. Konikler arası max. salgı: 0.01 mm'dir.

Sipariş	MK	Konik	L1	L2	L
CTM 6001	MK 1	B10	62	14.5	86
CTM 6002	MK 2		75		103
CTM 6011	MK 1	B12	62	18.5	89
CTM 6012	MK 2		75		106
CTM 6013	MK 3	B16	95	24	125
CTM 6022	MK 2		75		110
CTM 6023	MK3	B18	94	24	133
CTM 6024	MK4		117.5		158
CTM 6032	MK2	B22	75	32	117
CTM 6033	MK3		94		140
CTM 6034	MK4	B24	117.5	32	168
CTM 6063	MK5		149.5		185
CTM 6043	MK3	B22	94	40.5	147
CTM 6044	MK4		117.5		175
CTM 6064	MK5	B24	149.5	50.5	185
CTM 6063	MK3		94		158
CTM 6054	MK4	B24	117.5	50.5	185
CTM 6065	MK5		149.5		185



Mors Kovanları

Mors konik şaftlı takımların; tezgahlara veya birbirlerine en az salgı ile bağlanmalarını sağlayan adaptördür. Komple sertleştirilmiş / taşlanmış ve hassas taşlanmıştır. Diş ve iç konik arasındaki Hassasiyet Max. Salgı: 0.01'dir.

Sipariş Kodu	MK - Konik		L
	DIŞ	İÇ	
CTM 7121	MK 2	MK 1	92
CTM 7131	MK 3		99
CTM 7132		MK 2	112
CTM 7141	MK 4	MK 1	124
CTM 7142		MK 2	
CTM 7143	MK 5	MK 3	140
CTM 7151		MK 1	
CTM 7152	MK 6	MK 2	156
CTM 7153		MK 3	
CTM 7154	MK 6	MK 4	171
CTM 7165		MK 5	

Elle Sıkmalı Mandrenler

Matkap uçlarının seri olarak bağlanması ve yine aynı şekilde sökülmesi içindir. Çalışma esnasında mandren sıkma ayaklarında oluşan moment otomatik olarak sıkma kuvvetini artırır. Mandren sıkma ayakları yüksek mukavemetli alaşım çelikten üretilmiş olup sertlik değeri 61 ± 2 HRC 'dir. Ürünler ithal olup tüm yedek parçalar stoklarımızda dahil edilmiştir. Parça değişimi gerektiğinde firmamızı arayınız ! Max. Salgı: 0.08 mm

Mors Konik Bağlantılı - Elle Sıkmalı Mandrenler PLD

Sipariş Kodu	Sıkma Kapste	Bağl. Tipi	Diş Çap	Kapalı Boy	Açık Boy	Sıkma
CTM 510	0 - 10	B 12	35	78	71	9 Nm
CTM 513	1 - 13	B 16	42	96	87	12 Nm
CTM 515	1 - 16	B 16	49 mm	112 mm	103 mm	14 Nm
CTM 516		B 18				
CTM 520	5 - 20	B 22	55	131	122	15 Nm

Dişli Bağlantılı - Elle Sıkmalı Mandrenler PLD

Sipariş Kodu	Ürün Tipi	Diş Çap	Kapalı Boy	Açık Boy	Sıkma
CTM 503	0 - 10	3/8 - 24	35 mm	78 mm	9 Nm
CTM 501		1/12 - 20			
CTM 533	1 - 13	3/8 - 24	42 mm	96 mm	12 Nm
CTM 531		1/2 - 20			
CTM 561	1 - 16	1/2 - 20	49 mm	112 mm	103 mm
CTM 565		5/8 - 16			

Mors Konik - Elle Sıkmalı Mandrenler

Maximum Salgı: 0.05 mm PORTA

Sipariş Kodu	Ürün Tipi
600402 1005	0.6 mm B10 Konik
600402 1030	10 mm B12 Konik
600402 1040	13 mm B16 Konik
600402 1050	16 mm B18 Konik
600402 1060	16 mm B16 Konik
Dişli - Elle Sıkmalı Mandrenler	
600402 1110	10 mm 3/8 - 24 D
600402 1120	10 mm 1/2 - 20 D
600402 1130	13 mm 3/8 - 24 D
600402 1140	13 mm 1/2 - 20 D
600402 1160	16 mm 1/2 - 20 D



Mors Konik Elle Sıkmalı Mandrenler

Maximum Salgı: 0.07 mm MSK

Sipariş Kodu	Ürün Tipi
MANAM 12	1 - 13 mm B16
MANAM 15	16 mm B18 Konik
MANAM 14	16 mm B16 Konik
Dişli - Elle Sıkmalı Mandrenler	
MANAM 13	13 mm 1/2 - 20 D

